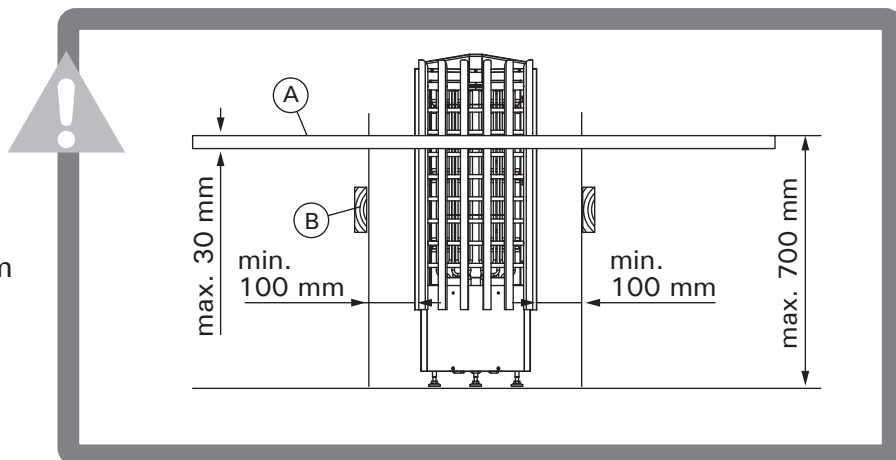
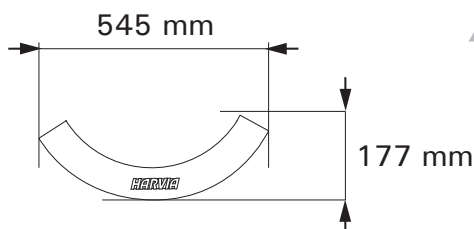
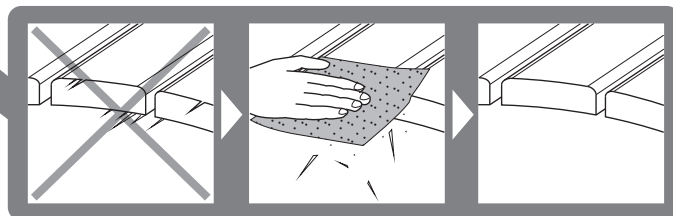
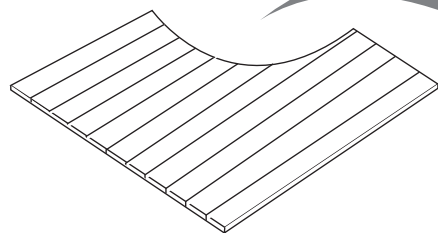


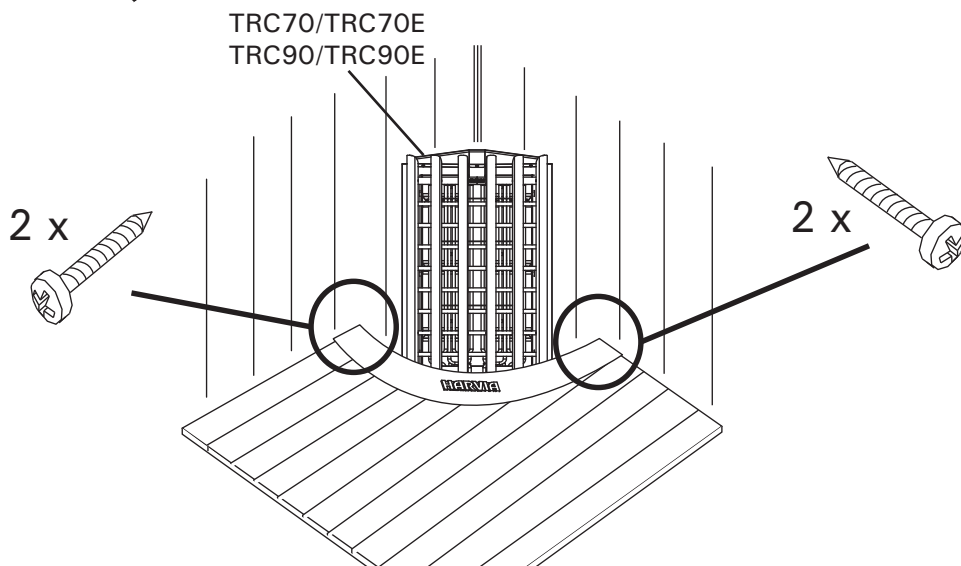
HTRC1



1



2



HUOM! Laudelaudat (A) voivat alittaa kiukaan asennusohjeessa mainitut suojaetäisyydet. Lauderunko (B) EI SAA alittaa suojaetäisyyksiä! Lue myös kiukaan asennusohje. **OBS!** Lavbrädorna (A) kan underskrida det skyddavstånd som nämns i aggregatets monteringsanvisning. Lavstomme (B) FÅR EJ underskrida skyddsavstånd. Läs även aggregatets monteringsanvisning. **NOTE!** The bench boards' (A) distance from the heater can be less than specified in the heater's installation instructions. The bench frame's (B) distance from the heater MUST NOT be less than specified! See also heater's instructions for installation. **ACHTUNG!** Die Liegen (A) können näher am Ofen angebracht werden, als in der Sicherheitsvorschriften empfohlen. Der Sicherheitsabstand des Liegerahmens (B) darf jedoch AUF KEINEN FALL unterschritten werden! Lesen Sie auch die Installationsanweisungen des Ofens. **ВНИМАНИЕ!** Расстояние от обшивки полка (A) до каменки может быть меньше указанного в инструкции по установке каменки. Расстояние от каркаса полка (B) до каменки НЕ МОЖЕТ быть меньше указанного в инструкции. Смотрите также инструкцию по установке каменки. **TÄHELEPANU!** Lavalaudade (A) kaugus kerisest võib olla väiksem kui kerise paigaldusjuhendis märgitud. Lava raami (B) kaugus aga EI TOHI olla väiksem märgitud. Vaata ka kerise paigaldusjuhendit. **UWAGAI!** Odległość pomiędzy listwą ławy (A), a piecem może być mniejsza niż zalecana w instrukcji. Natomiast odległość brzożu ławy (B) od pieca NIE MOŻE być mniejsza niż zalecana! Informacje na ten temat można znaleźć w instrukcji instalacji. **Dêmesio!** Atstumas nuo krosnelės iki suolo apdailos lentų (A) gali būti mažesnis už nurodytąjį krosnelės instaliavimo ir naudojimo instrukcijoje. Tačiau minimalus saugus atstumas nuo krosnelės iki suolo rėmo (B) privalo būti išlaikytas! Apie saugos reikalavimus skaitykite krosnelės instrukcijoje.

HARVIA
PL12
40951 Muurame
Finland
www.harvia.fi

HARV

